

FST 水泵扩散器

铸铁（符合 ASTM A126, B 级）

法兰 Class125



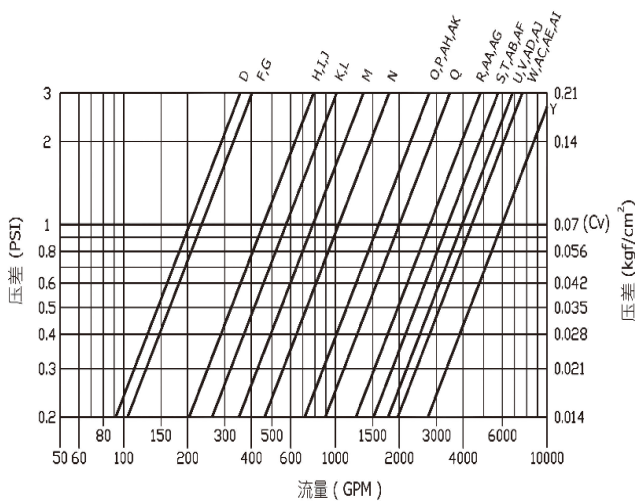
应用与特征:

该 FST 水泵扩散器安装到一台水泵的吸入端在任一水平或垂直位置。它的设计可以过滤任何异物可能危及泵或其他系统组件，还可代替弯头，从而降低了安装成本。在空间有限情况下，FST 水泵扩散器可减少占地面积，便于维修和系统的性能保护。

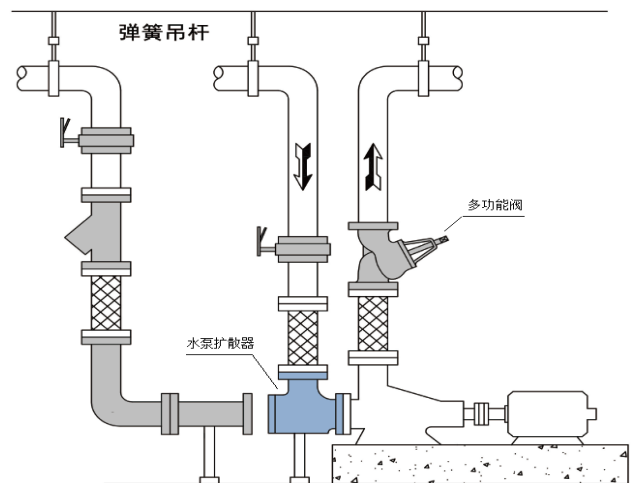
压力-温度:

序号	口径	压力	温度
1	2" - 12"	200PSI.	150°C
2	14" - 24"	150PSI	150°C

扩散器压降曲线:



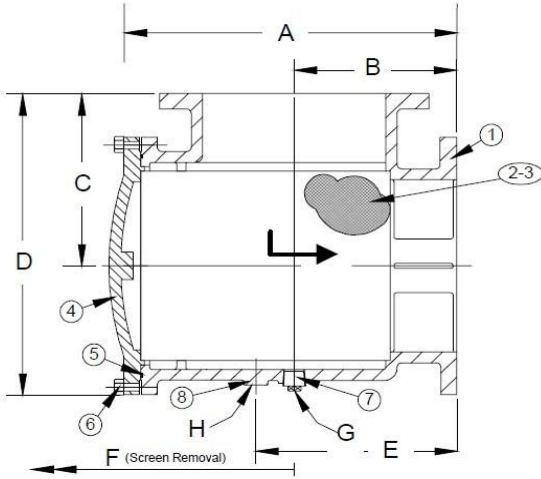
典型安装:



FST 水泵扩散器

铸铁（符合 ASTM A126, B 级）

法兰 Class125



FST 水泵扩散器 Class125

标准产品零部件材质		
序号	名称	材质
1	阀体	铸铁CAST IRON (ASTM A 126, CLASS B)
2	滤网	不锈钢SS304
3	阀盖	铸铁CAST IRON (ASTM A 126, CLASS B)
4	O型圈	EPDM/BUNA-N

结构尺寸:

SIZE	A	B	C	D	E	F	G	H	WEIGHTSLBS
Inlet x Outlet						Screen Removal	Blow Down Connection	Pipe Supportl.d.	
2 X 1-1/2	10	4-1/2	4-1/2	7	6	8-13/16	3/4	1.02	24
2 X 2	10	4-1/2	4-1/2	7	6	8-13/16	3/4	1.02	24
2-1/2 X 2	10-5/8	5	5	7-13/16	6-9/16	9-1/8	3/4	1.02	27
2-1/2 X 2-1/2	10-5/8	5	5	7-13/16	6-9/16	9-1/8	3/4	1.30	37
3 X 2	10	4-1/2	5-1/2	8-1/8	6	9-5/8	3/4	1.30	42
3 X 2-1/2	11-3/16	5-1/2	5-1/2	9	7	9-5/8	3/4	1.30	46
3 X 3	11-3/16	5-1/2	5-1/2	9	7	9-5/8	3/4	1.30	51
4 X 3	13-1/8	6-1/2	6-1/2	11	8-3/4	11-1/2	1	1.30	74
4 X 4	13	6-1/2	6-1/2	11	8-1/4	11-1/2	1	1.30	76
5 X 4	15-1/2	7-1/2	7-1/2	13	10	14-7/8	1	1.30	106
5 X 5	15-1/2	7-1/2	7-1/2	13-3/4	10	14-7/8	1	1.30	111
6 X 4	13-1/8	6-1/2	8	12-3/16	8-3/4	16-9/16	1	1.30	93
6 X 5	16-5/8	8	8	14-7/16	10-11/16	16-9/16	1	1.30	128
6 X 6	16-5/8	8	8	14-1/2	10-11/16	16-9/16	1	1.30	149
8 X 5	19-3/16	9	7-9/16	13-1/8	13	16-7/8	1	1.30	178
8 X 6	16-7/8	8	9	15-1/2	10-11/16	16-7/8	1	1.30	178
8 X 8	21-3/8	9	9	17-14	11-5/8	22-7/8	1-1/4	2.05	267
10 X 8	21-3/16	9	11	19-1/4	11-5/8	22-7/8	1-1/4	2.05	353
10 X 10	26-11/16	11	11	20-3/4	14-3/16	30-1/4	1-1/4	2.05	388
12 X 8	21-11/16	11	11	19-1/4	13-5/8	20/7/8	1-1/4	2.05	492
12 X 10	26-11/16	11	12	21-3/4	14-3/16	33	1-1/4	2.05	492
12 X 12	26-11/16	12	12	21-3/4	15-3/8	28-3/4	1-1/4	2.05	529